

Datenblatt OM 2008

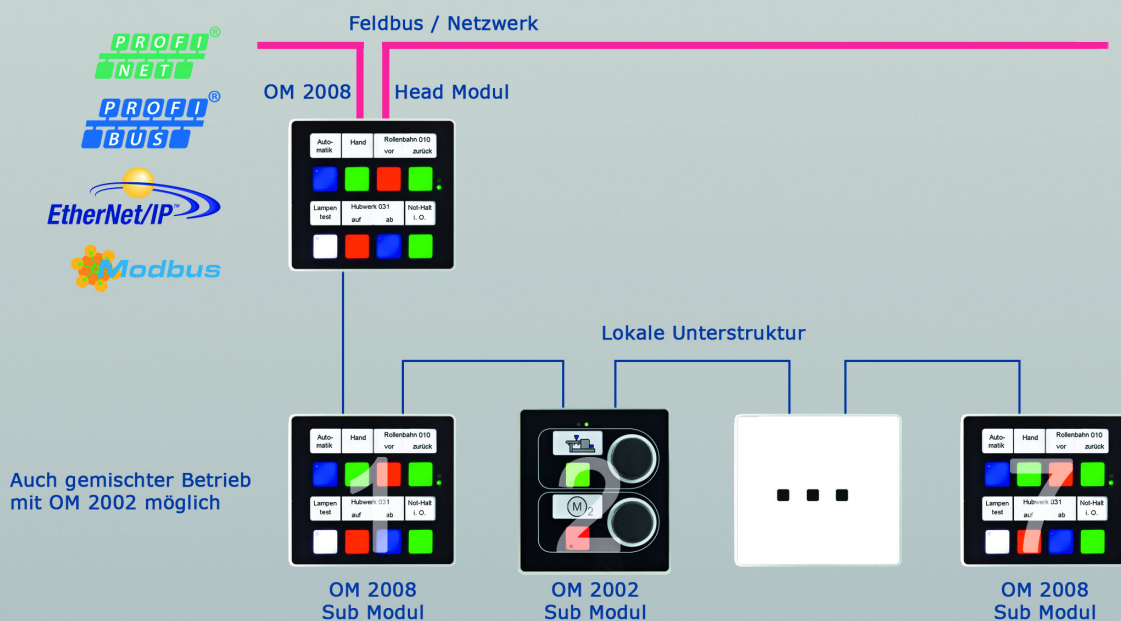


- Bedienmodul mit 8 Leuchttasten
- Flexibel durch optionale Feldbus-Schnittstellen:
 - PROFINET® I/O
 - Ethernet/IP®
 - PROFIBUS-DP®
 - Modbus® RTU
- Mehrfarbige LED-Leuchtfelder mit einstellbarer Helligkeit, energieeffizient und langlebig
- Robuste Kurzhubtasten
- Optimiert für geringen Stromverbrauch
- Einfach handhabbare Einschubstreifen für individuelle Beschriftung
- Lokal ausbaufähig mit bis zu 7 Sub-Modulen an einem Netzwerkknoten

Technische Daten

Tasten	
Kurzhubtasten mit Einschubstreifen	8
LED 5-farbig (rot, grün, gelb, blau und weiß)	8
Status LED	8 plus 2 zusätzliche Info LED
Drehimpulsgeber	ohne
Schnittstellen	
Resotec Modulbus (max 7 Sub-Module)	2 x RJ45
Sub-Module	
OM 2008	8 Tasten
OM 2002	2 Tasten
Feldbusschnittstellen	
PROFINET® IO Device ¹⁾	Modul (Option), 2 x RJ45 inkl. Switch
Modbus® RTU ²⁾	Modul (Option), 1 x 9-pol SUB-D
PROFIBUS®-DP Slave ³⁾	Modul (Option), 1 x 9-pol. SUB-D
Ethernet/IP® Device ⁴⁾	Modul (Option), 2 x RJ45 inkl. Switch
Elektrischer Anschluss	
Spannungsversorgung	24 V DC, -15 % bis +20 % nach EN 61131-2
Stromaufnahme (ohne Last)	< 100 mA
Leistungsaufnahme	ca. 2,5 W
Schutzart	
Frontseite	IP 65 nach EN 60529
Rückseite	IP 20 nach EN 60529

Umgebungsbedingungen	
Betriebstemperatur	0 bis 55 °C
Lagertemperatur	-20 bis 60 °C
Relative Luftfeuchte	<80 %
Gehäuse	
Außenmaße (B x H) in mm	125 x 115
Ausbruchmaße (B x H) in mm	115 ⁻² x 105 ⁻²
Einbautiefe	ca. 50 mm ohne Stecker
Frontplatte	Aluminium-Frontplatte mit Designfolie
Gehäuseabdeckung	Edelstahl
Gewicht	ca. 0,5 kg
Zertifikate und Zulassungen	
CE Konformität	EN 61000-6-4 Störausstrahlung, EN 61000-6-2 Störfestigkeit
Artikelnummer OM 2008	
92483 0001	Rahmen silber, Folie schwarz, Head Modul, PROFIBUS®-DP Slave
92483 0002	Rahmen silber, Folie schwarz, Head Modul Modbus® RTU Slave (RS485)
92483 0008	Rahmen silber, Folie schwarz, Head Modul, PROFINET® IO Device
92483 0009	Rahmen silber, Folie schwarz, Head Modul, Ethernet/IP® Device
92483 0010	Rahmen silber, Folie schwarz, Sub Modul
92483 1001	Rahmen schwarz, Folie grau, Head Modul, PROFIBUS®-DP Slave
92483 1002	Rahmen schwarz, Folie grau, Head Modul Modbus® RTU Slave (RS485)
92483 1009	Rahmen schwarz, Folie grau, Head Modul, Ethernet/IP® Device
92483 1010	Rahmen schwarz, Folie grau, Sub Modul



- 1) PROFINET® IO und das PROFINET®-Logo sind eingetragene Warenzeichen der PROFINET® Nutzerorganisation e.V. (PNO)
- 2) Modbus® ist ein eingetragenes Warenzeichen der Schneider Electric und ist lizenziert durch die Modbus® Organization, Inc.
- 3) PROFIBUS®-DP und das PROFIBUS®-Logo sind eingetragene Warenzeichen der PROFIBUS® Nutzerorganisation e.V. (PNO)
- 4) Ethernet/IP® ist ein eingetragenes Warenzeichen der Xerox Corporation.

Herkules-Resotec Elektronik GmbH • Eisenstr. 7 • D-34225 Baunatal • Tel.+49 561 / 94987-0 • FAX +49 561 / 4980-89
E-Mail: info@herkules-resotec.de • www.herkules-resotec.de